



**19" OUTDOOR
SCHAKELKASTEN**
ENKEL- EN DUBBELWANDIGE
BEHUIZINGEN IN RVS EN ALUMINIUM

DUBBELWANDIGE 19"- SCHAKELKASTEN VAN RVS EN ALUMINIUM

RR-SERIE

4 verschillende basisafmetingen leverbaar: 1 of 2 19"-racks, 21 of 30 HE

Hoge beschermingsgraad: IP55

Met of zonder klimaatbeheersing

Enkelstuks of grotere series

Korte levertijd

Uitvoeringsmogelijkheden:

- Fundering;
- Verwarming en/of ventilatie.



Standaard uitvoering

- Binnenliggende deur(en);
- Binnenliggende RVS scharnieren;
- Hijsogen;
- 60-80 µm polyester poedercoating met structuur, RAL 7035;
- Voorzien van deuruitzetter(s);
- Aardingspunten op deur(en) en romp;

- Ventilatie d.m.v. drukvereffeningsventielen;
- Bodemplaat met wartelplaten;
- Plint.

Materiaal

Binnenzijde: aluminium 2 mm;
Buitenzijde: roestvast staal 2 mm

Sluiting

Zwenkhevel met driepuntsluiting en halve euro profielcilinder

Inbouw

Kast standaard voorzien van 19"-profielen

Beschermingsgraad

IP54, optioneel IP55

DE RR-SERIE KASTEN ZIJN IN VERSCHILLENDE AFMETINGEN LEVERBAAR:

	Hoogte (binnenkast)	Breedte (binnenkast)	Diepte (binnenkast)
RRH1	1200 mm (21 HE)	700 mm (1 x 19")	600 mm
RRH2	1200 mm (21 HE)	1400 mm (2 x 19")	600 mm
RRE1	1600 mm (30 HE)	700 mm (1 x 19")	600 mm
RRE2	1600 mm (30 HE)	1400 mm (2 x 19")	600 mm

Opties & accessoires

Naast de verschillende uitvoeringsmogelijkheden kunt u ook kiezen uit diverse opties:

- Uiteenlopende sluitsystemen (afwijkende cilinders, duo-zwenkhevel);
- Montagepaneel (aluminium);
- Thermostaat, hygrostaat, ventilator, verwarmingen en/of airco;
- Verschillende verlichtingsoplossingen;
- Stopcontacten.

Coating

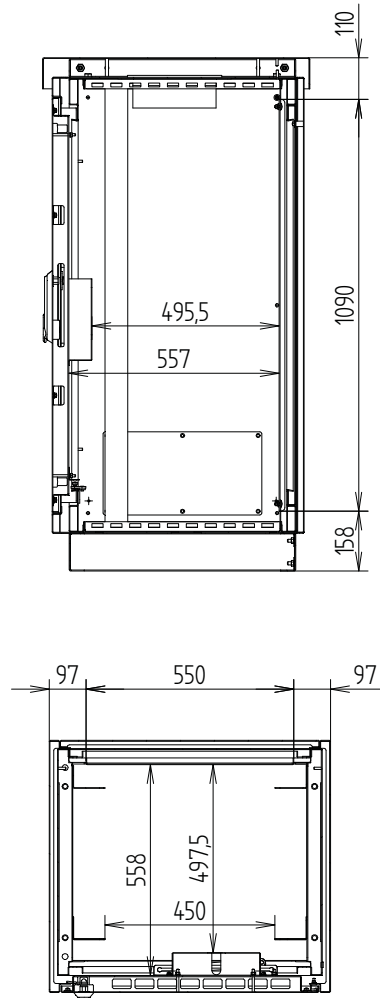
De kasten zijn standaard voorzien van een polyester poedercoating met structuur in de kleur RAL 7035.

Documentatie, configuratie en offertes

Op www.staka-schakelkasten.nl vindt u voor alle kasten uitgebreide productdocumentatie met tekeningen, afmetingen, specificaties en bestekteksten. Op de website kunt u via de configurator ook een offerte aanvragen.



RRH1



Materiaal

Roestvast staal en aluminium

Afmetingen

1.200 x 700 x 600 mm (H x B x D)

Bevestigingsgaten t.b.v. de fundering

660 x 400 mm

Boutgaten Ø16 mm

Schakelcompartment

Montageruimte: 21 HE

Dagmaat: 975 x 565 mm (H x B)

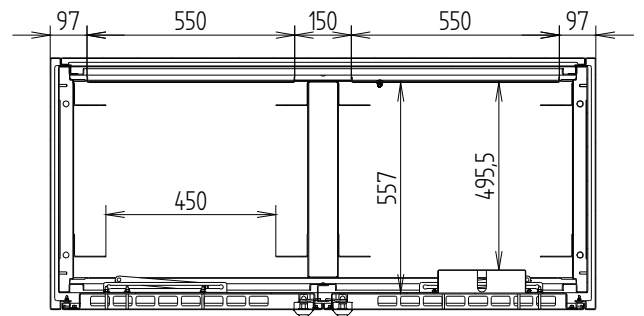
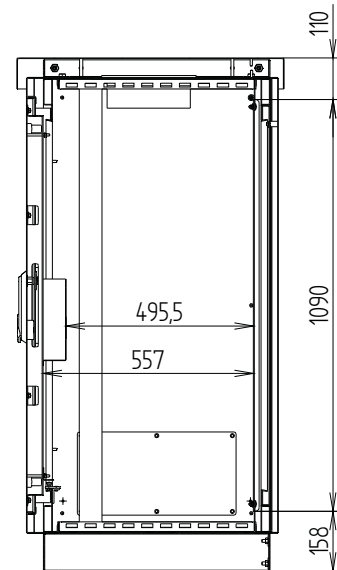
Uitgevoerd met zwenkhevel met driepuntsluiting en halve euro profielcilinder.

Voorzien van deuruitzetter.

Koeling

Optioneel uitgevoerd met één ventilator (uitblazend onder de kap). Luchtinlaten zijn verwerkt in zijwand.

RRH2



Materiaal

Roestvast staal en aluminium

Afmetingen

1.200 x 1.400 x 600 mm (H x B x D)

Bevestigingsgaten t.b.v. de fundering

1.360 x 400 mm
Boutgaten Ø16 mm

Schakelcompartimenten (links - rechts) Koeling

Montageruimte: 21 HE
Dagmaat: 975 x 595 mm (H x B)

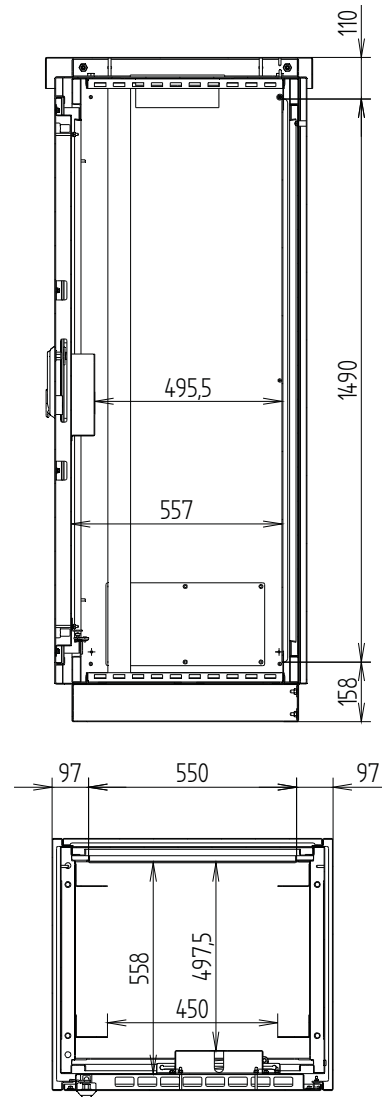
Uitgevoerd met zwenkhevel met
driepuntsluiting en halve euro profielcilinder.

Voorzien van deuruitzetter.

Optioneel uit te voeren met scheidingswand

Optioneel uitgevoerd met twee ventilatoren
(uitblazend onder de kap). Luchtinlaten zijn
verwerkt in zijwand.

RRE1



Materiaal

Roestvast staal en aluminium

Afmetingen

1.600 x 700 x 600 mm (H x B x D)

Bevestigingsgaten t.b.v. de fundering

660 x 400 mm

Boutgaten Ø16 mm

Schakelcompartment

Montageruimte: 30 HE

Dagmaat: 1.375 x 565 mm (H x B)

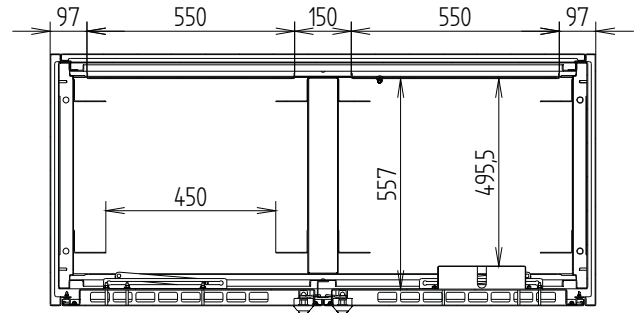
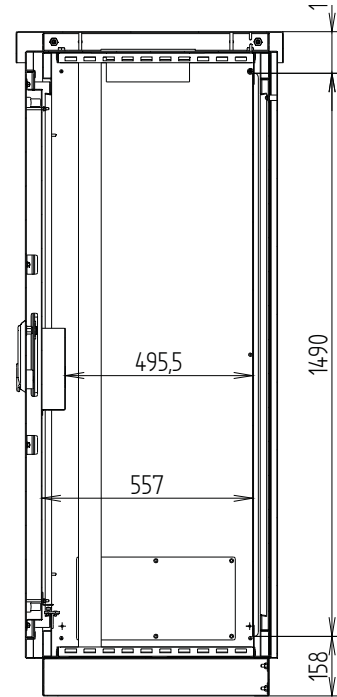
Uitgevoerd met zwenkhevel met driepuntsluiting en halve euro profielcilinder.

Voorzien van deuruitzetter.

Koeling

Optioneel uitgevoerd met één ventilator (uitblazend onder de kap). Luchtinlaten zijn verwerkt in zijwand.

RRE2



Materiaal

Roestvast staal en aluminium

Afmetingen

1.600 x 1.400 x 600 mm (H x B x D)

Bevestigingsgaten t.b.v. de fundering

1.360 x 400 mm

Boutgaten Ø16 mm

Schakelcompartimenten (links - rechts) Koeling

Montageruimte: 30 HE

Dagmaat: 1.375 x 595 mm (H x B)

Uitgevoerd met zwenkhevel met driepuntsluiting en halve euro profielcilinder.

Voorzien van deuruitzetter.

Optioneel uit te voeren met scheidingswand.

Optioneel uitgevoerd met twee ventilatoren (uitblazend onder de kap). Luchtinlaten zijn verwerkt in zijwand.